

# MONTAGEANLEITUNG STRAHLUNGSBLECH EISERNER HUND

## Benötigtes Werkzeug

- Innensechskantschlüssel 2,5mm
- Innensechskantschlüssel 3mm

## Lieferumfang:

- 4 Schrauben
- 4 Abstandshülsen
- 1 Strahlungsblech (außer Eiserner Hund 04)
- 2 Strahlungsbleche (nur Eiserner Hund 04)

## Montage

Für den Eisernen Hund 04 werden zwei Strahlungsbleche benötigt. Diese werden einfach ineinander geschoben. Die Abstandshülsen werden durch das innere Strahlungsblech geführt. Die Verschraubung erfolgt über das äußere der beiden Strahlungsbleche.

Die Strahlungsbleche der Kaminöfen Eiserner Hund werden mit dem beiliegenden Abstandshülsen und Schrauben an der in den Skizzen gezeigten Position montiert. Bevor das Strahlungsblech montiert werden kann sind die Madenschrauben, die die Gewindlöcher in der Rückwand verschließen heraus zu schrauben. Die Madenschrauben werden nicht weiter benötigt.

Wird der Eiserner Hund mit hinterem Rauchgasabgang verwendet, so ist vor der Montage der Rauchrohrdurchtritt heraus zu brechen. Bitte die Bruchkanten entgraten, Verletzungsgefahr!



Bild: Strahlungsblech EH 01

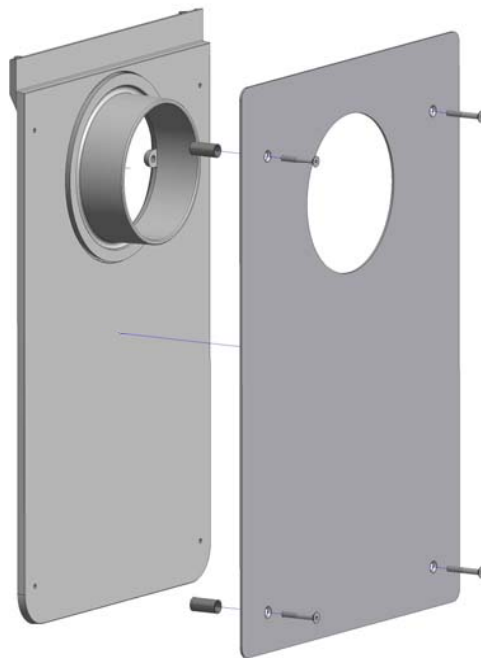


Bild: Strahlungsblech EH 02 (Beispiel: Abgang hinten)

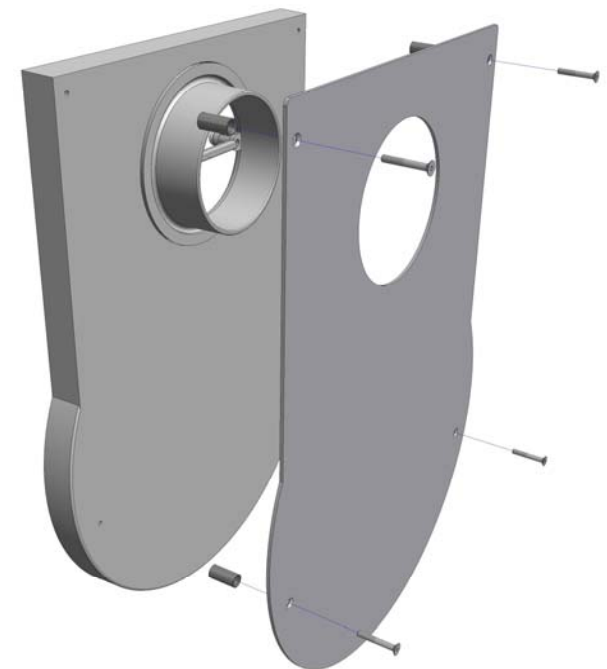


Bild: Strahlungsblech EH 03

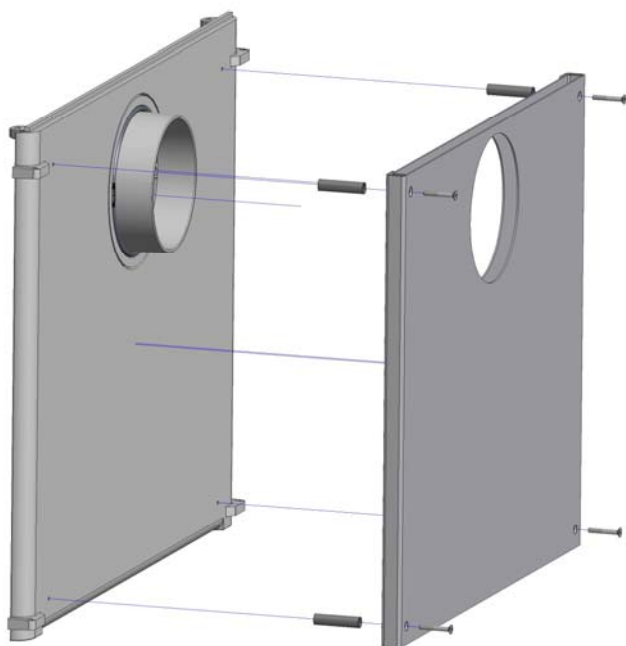


Bild: Strahlungsblech EH 04

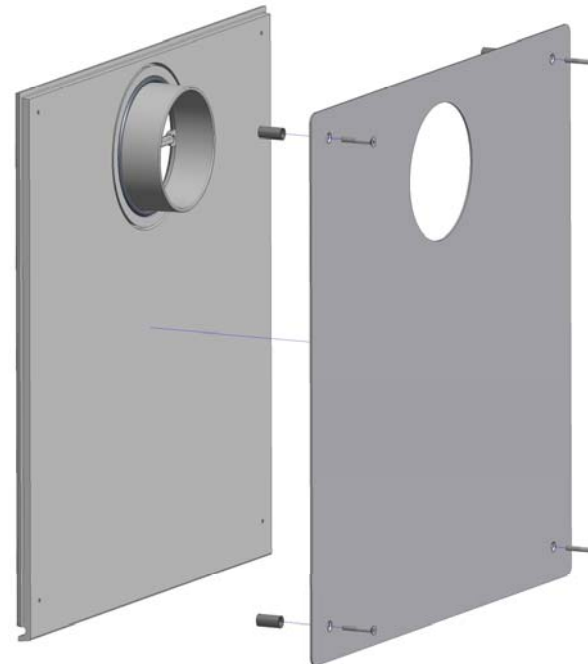


Bild: Strahlungsblech EH 05

Ulrich Brunner GmbH  
Zellhuber Ring 17/18  
D-84307 Eggenfelden  
Tel. 08721/771-0  
Fax 08721/771-100  
www.brunner.de  
info@brunner.de  
06.2011