

IRON DOG 01

Bedienungsanleitung Holz/Rüttelrost

BRUNNER®
heizen auf bayerisch.

EISERNE HUNDE

sind Gussöfen made in germany. Hergestellt von einem Familienbetrieb in der 3. Generation, der bis heute nur Holzöfen gebaut hat. In dieser Serie steckt all das Können und Wissen für einen außergewöhnlichen Ofen in außergewöhnlicher Qualität. Deshalb auch der außergewöhnliche Name »EISERNER HUND« für außergewöhnliche Menschen oder als Geschenk an Freunde.

Der Winter kann kommen, freuen wir uns darauf.

Herzlich willkommen in der IRON DOG Familie.

Eggenfelden, August 2007



Ulrich Brunner

Der Name >>**EISERNER HUND**<< - >>**IRON DOG**<< - ist als Marke eingetragen und geschützt. Die einzelnen Modelle sind als Geschmacksmuster eingetragen.

1 INHALT

1	Inhalt.....	3
2	Mein Eiserner Hund.....	4
3	Technische Daten.....	5
4	Sicherheitshinweise.....	10
5	Grundsätzliches.....	12
6	Brennstoff und Wärmeleistung.....	14
7	Lagerung von Brennholz.....	16
8	Brennstoffmenge.....	17
9	Bedienung.....	18
10	Heizen mit dem Iron Dog.....	19
11	Asche.....	21
12	Reinigung und Wartung.....	22
13	Hinweis.....	23
14	Fehlersuche.....	24
15	Garantie.....	26
16	Zur Beachtung.....	28

IRON DOG

Lesen Sie vor dem ersten Anheizen diese Bedienungsanleitung durch und beachten Sie vor allem die Sicherheitshinweise. Die Aufbauanleitung sowie die nationalen und örtlichen Bestimmungen und Vorschriften müssen berücksichtigt werden. Aktuellste Informationen und Einzelheiten erfahren Sie bei ihrem Fachbetrieb und **IRON DOG** Partner.

Bewahren Sie die Bedienungsanleitung auf !

2 MEIN EISERNER HUND

Ein **EISERNER HUND** ist ein besonderer Gussofen. Er ist ein Freund für 's Leben. Seine Lebenserwartung geht über Generationen und wird seinen Besitzern dabei gute Dienste tun - behandeln Sie ihn deshalb gut.

Nahezu alle Einzelteile des **EISERNEN HUND** bestehen aus stabilem Guss eisen, Aschekasten und Schraubteile aus Edelstahl. Eine spezielle, temperaturfeste Farbbeschichtung schützt die Oberfläche. Dieser Gussofen wird in allen Einzelteilen in Deutschland mit größter Sorgfalt gefertigt und montiert.

3 TECHNISCHE DATEN

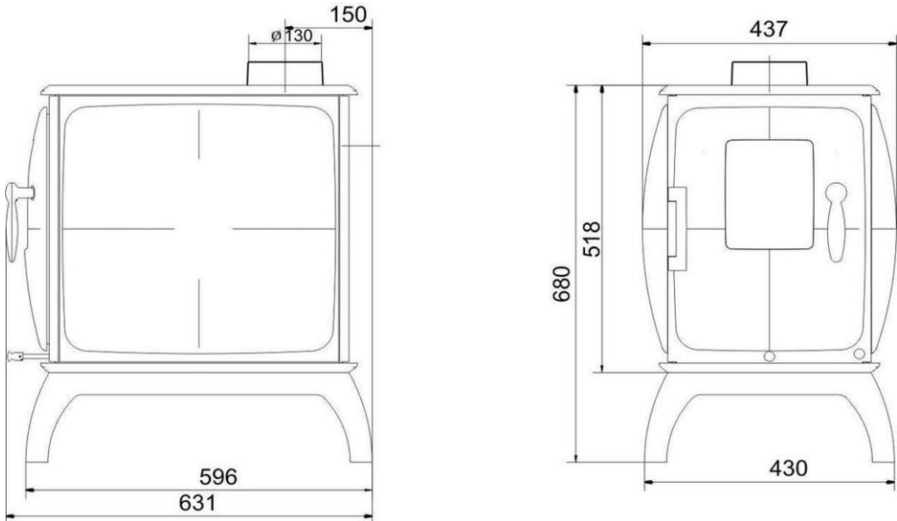


Abb. 1: Maßblatt

- 1 Aschekasten
- 2 Schubstange Verbrennungsluft
- 3 Feuerraum
- 4 Typenschild
- 5 Herdplatte
- 6 Herdplattendeckel
- 7 Rüttelstange



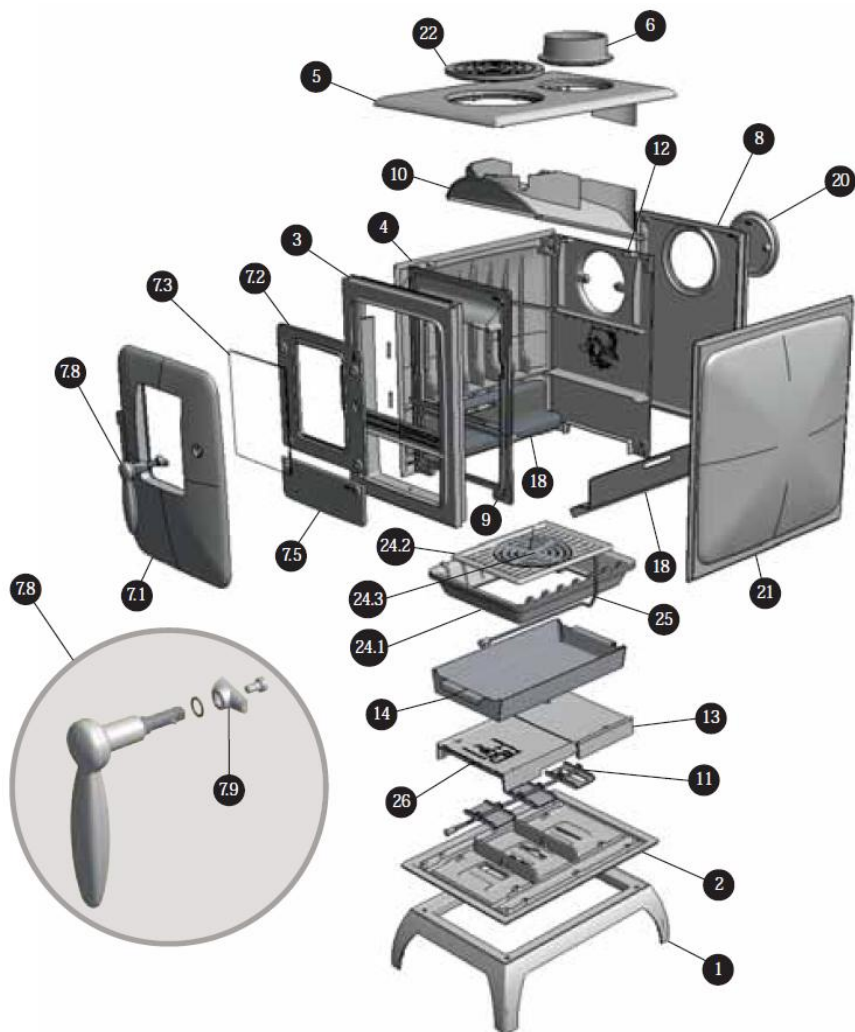


Abb. 2: Bauteile

- | | | | |
|------|--------------------------------|------|-------------------------------|
| 1 | Bodenrahmen | 2 | Grundplatte Multifuel |
| 3 | Front Multifuel | 4 | Seitenwand links |
| 5 | Herdplatte | 6 | Abgasstutzen |
| 7 | Baugruppe Feuerungstür | 7.1 | Feuerungstür |
| 7.2 | Hitzeschild Feuerungstür | 7.3 | Scheibe Feuerungstür |
| 7.5 | Hitzeschild Feuerungstür unten | 7.8 | Baugruppe Türgriff |
| 7.9 | Verschlusszunge | 8 | Rückwand |
| 10 | Umlenkung Feuerraum | 11 | Schubstange Verbrennungsluft |
| 12 | Rückwand Brennraum | 13 | Abdeckung Luftschaft |
| 14 | Aschekasten | 18 | Boden-Seitenblech |
| 20 | Blinddeckel | 21 | Seitenwand rechts |
| 22 | Herdplattendeckel | 24 | Baugruppe Rostwanne Multifuel |
| 24.1 | Rostwanne Multifuel | 24.2 | Rostwannenboden Multifuel |
| 24.3 | Drehrost | 25 | Rüttelstange Rost |
| 26 | Abdeckung Luftschaft vorne | | |

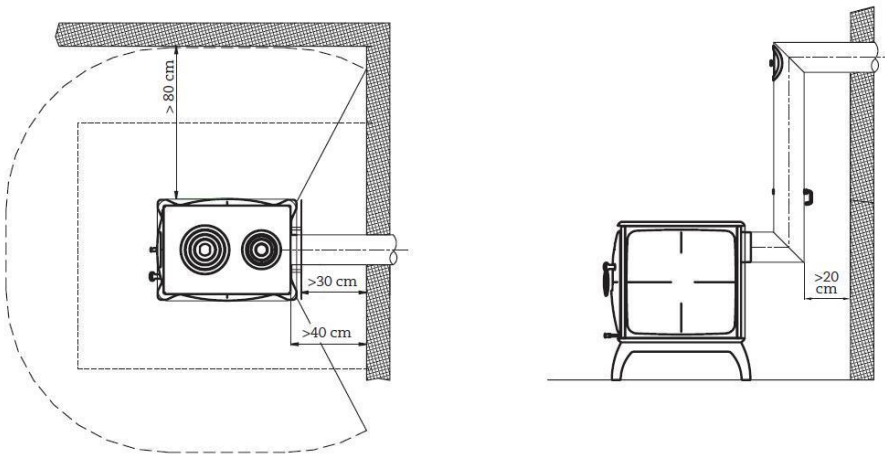


Abb.3: Mindestabstände

Werte¹⁾

Nennheizleistung	kW	7
Abgasmassenstrom	g/s	7,6
Abgastemperatur (am Rauchgasstutzen)	°C	353
notwendiger Förderdruck	Pa	12
Verbrauch / h	kg	2
Raumheizvermögen	m ³	50 - 90
Wirkungsgrad	%	80,6
Verbrennungsluftbedarf	m ³ /h	15

Gerätedaten

Maße (h x b x t)	mm	680 x 437 x 630
Scheibenfläche (h x b)	mm	195 x 150
Feuerraumöffnung (h x b)	mm	200 x 245
Rauchrohranschluß		oben / Rückwand
Rauchrohrdurchmesser	mm	130
zulässige Brennstoffmenge	kg	1,5 - 2,5
Feuerraumtiefe	cm	40
empfohlene Scheitlänge	cm	25 - 33
Gesamtgewicht Gusseisen	kg	130

Mindestabstände

zur Seitenwand	cm	80
zur Rückwand (mit Strahlungsblech)	cm	30
zur Rückwand (ohne Strahlungsblech)	cm	40

Zulassungen

CE nach EN 13240

¹⁾Die Ermittlung der Daten erfolgte im EN 13240-Versuch - Kaminofen mit waagrechtem Rauchrohranschluß, Rohrlänge 35 cm

4 SICHERHEITSHINWEISE



Strahlungsbereich

Bringen Sie in den Strahlungsbereich des EISERNEN HUND bis zu einem Abstand von 80 cm keine brennbaren Gegenstände! Es besteht Brandgefahr! Keine brennbaren Gegenstände auf die Herdplatte, unter den Gussofen oder zwischen Rückwand und Wand abstellen.



Erstinbetriebnahme

Bis zum erstmaligen Erreichen der maximalen Betriebstemperatur härtet die Oberflächenbeschichtung aus. Hierdurch kann es zu Geruchsbelästigungen kommen. Sorgen Sie daher für eine ausreichende Belüftung des Aufstellraumes. Öffnen Sie Fenster und Türen. Halten Sie sich in dieser Zeit nicht unnötig in den betroffenen Räumen auf. Verwenden Sie zum Anzünden niemals Stoffe wie Benzin, Spiritus oder Ähnliches!



Verbrennungsgefahr

Die Außenoberflächen des **EISERNEN HUND**, vor allem die Glaskeramikscheibe, werden heiß.

Nicht berühren - Verbrennungsgefahr!

Weisen Sie besonders Kinder darauf hin. Halten Sie Kinder grundsätzlich vom beheizten **EISERNEN HUND** fern.

Zur Bedienung Hitzeschutzhandschuh benützen.



Asche

Die Asche nur im kalten Zustand entnehmen und in einem nicht brennbaren Behälter mindestens 24 h restlos auskühlen lassen; Brandgefahr durch Glutreste! Im Brandfall Feuerwehr verständigen!



Schornsteinbrand

Im Falle eines Schornstein brandes brennbare Bauteile vom Schornstein abrücken. Auf Funkenflug achten. Feuerwehr verständigen!



Feuerraumtür

Die Feuerraumtüre des **EISERNEN HUND** darf nur zur Brennstoffausgabe oder Reinigung geöffnet werden. Bei Betrieb mit offener Feuerraumtüre wird der Ofen überlastet, es können Rauch und Feuer austreten oder Glutteilchen herausgeschleudert werden. Bei Schornsteinen mit mehreren angeschlossenen Feuerstätten wird bei offenstehender Feuerungstür der Betrieb der anderen Feuerstätten beeinträchtigt. Unter Umständen kann Rauchgas auch bei kaltem Ofen austreten. Es besteht die Gefahr einer Rauchgasvergiftung. Der Feuerraum ist deshalb auch dann verschlossen zu halten, wenn der **EISERNE HUND** nicht befeuert wird.

5 GRUNDSÄTZLICHES

Gussöfen der Serie **EISERNER HUND** arbeiten nach dem Prinzip des "oberen Abbrandes" im Zeitbrand. Die Brennstoffmenge entgast innerhalb von ca. 60 - 70 Minuten mit einem schönen Flammenbild und ergibt, abhängig von der aufgelegten Menge Holz (1,5 kg - 2,5 kg) eine Heizleistung zwischen 5 - 9 kW/h.

Luftzufuhr zum Aufstellraum

Der **EISERNE HUND** kann nur ordnungsgemäß funktionieren, wenn dem Aufstellraum ausreichend Verbrennungsluft zur Verfügung steht. Sorgen Sie bereits vor dem Anheizen für ausreichende Luftzufuhr. Evtl. im Gebäude vorhandene Einrichtungen zur Verbrennungsluftversorgung dürfen nicht verändert werden.

Brennstoff

Verwenden Sie nur geeigneten Brennstoff in den angegebenen Mengen und Qualitäten. Zu kleine Brennstoffmengen führen zu unzureichender Verbrennungsqualität. Zu große Brennstoffmengen führen zu Überhitzung und Schäden am Gerät. Brandgefahr!

Wärmeleistung

Die Gussöfen der Serie **EISERNER HUND** sind für den Zeitbrand in Intervallen ausgelegt; d.h. sie bestimmen durch die aufgegebenen Brennstoffmenge und zeitlichen Abstände zwischen den Brennstoffauflagen die Wärmeleistung. Der richtige Zeitpunkt zum Nachlegen ist gekommen, wenn der Brennstoff fast bis zur Glut abgebrannt ist.

Verbrennungslufteinstellung

Zur einfachen Bedienung ist die Lufteinstellung auf ein Bedienelement - die "Schubstange" - reduziert. Heizen Sie mit den vorgegebenen Verbrennungslufteinstellungen. Zu geringe Luftmengen führen zu erhöhten Umweltbelastungen, schlechtem Wirkungsgrad und Verschmutzung in Ofen und Schornstein.

Heizbetrieb

Zur Bedienung empfehlen wir immer einen Schutzhandschuh zu benutzen, da die Bedienteile heiß werden. Türe langsam öffnen - so entstehen keine Verwirbelungen, die Rauchgase austreten lassen.

Rauchgasabführung/Heizen in der Übergangszeit

Der **EISERNE HUND** braucht zum Ansaugen der Verbrennungsluft und zum Abführen der Rauchgase einen ausreichenden Schornsteinzug. Dieser wird mit steigenden Außentemperaturen immer geringer und kann beim Anheizen zu Problemen führen. Bei Außentemperaturen über 15°C bitte vor dem Anzünden Kaminzug prüfen (Kontrollfeuer, z.B. mit brennender Anzündhilfe, bei geöffneter Türe am Flammkanal hinhalten - Flamme und Rauchgase müssen sichtbar abziehen). Bei schwachem Zug zuerst ein „Lockfeuer“ mit kleinstückigem Anzündmaterial entzünden und erst nach Aufbau des Schornsteinzuges Brennstoff auflegen.

6 BRENNSTOFF UND WÄRMELEISTUNG

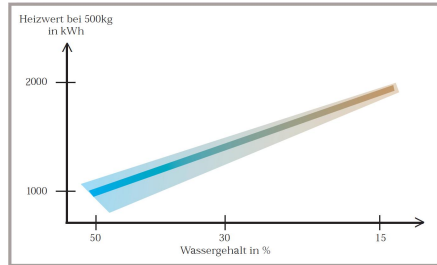
Die Verbrennung wurde feuerungs- und emissionstechnisch optimiert. Unterstützen Sie unsere Bemühungen für eine saubere Umwelt durch die Einhaltung der nachfolgenden Hinweise zum schadstoffarmen Heizbetrieb: Verwenden Sie als Brennstoff nur trockenes, naturbelassenes Scheitholz mit einem Wassergehalt unter 20% oder Holzbriketts nach DIN 51 731, Größenklasse HP2.

Feuchtes, frisch geschlagenes oder unsachgemäß gelagertes Holz hat einen hohen Wassergehalt, brennt daher schlecht, raucht und bringt kaum Wärme. Verwenden Sie nur Brennholz das mindestens zwei Jahre luftig und trocken gelagert wurde. Sie sparen Heizmaterial, da trockenes Holz einen wesentlich höheren Heizwert hat.

Zum Vergleich: Trockenes Holz hat einen Heizwert von ca. 4 kWh/kg, frisches Holz jedoch nur 2 kWh/kg. Sie benötigen also die doppelte Brennstoffmenge für die gleiche Wärmeleistung.

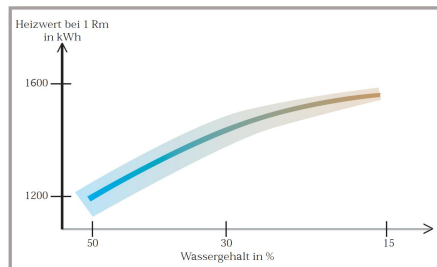
	Wassergehalt g/ kg Holz	Heizwert kWh/kg	Holz-Mehrver- brauch %
sehr trocken	100	4,5	0
2 Jahre gelagert	200	4	15
1 Jahr gelagert	350	3	71
Frisch geschlagenes Holz	500	2,1	153

Welche Wärmemenge kaufe ich wenn Holz nach **Gewicht** gekauft wird?



500 kg frisch geschlagenes Holz	Wassergehalt 50%	$500 \text{ kg} \times 2,0 \text{ kWh/kg} = 1000 \text{ kWh}$
500 kg vorgetrocknetes Holz	Wassergehalt 30%	$500 \text{ kg} \times 3,3 \text{ kWh/kg} = 1650 \text{ kWh}$
500 kg trockenes Holz	Wassergehalt 15%	$500 \text{ kg} \times 4,1 \text{ kWh/kg} = 2050 \text{ kWh}$

Welche Wärmemenge kaufe ich wenn Holz nach Volumen (1 Raummeter = 1 RM) gekauft wird?



1 RM frisch geschlagenes Holz	Wassergehalt 50%	1286 kWh
1 RM vorgetrocknetes Holz	Wassergehalt 30%	1518 kWh
1 RM trockenes Holz	Wassergehalt 15%	1550 kWh

Besonders geeignet für die Verwendung im offenen Kamin ist Laubholz wie Birke oder Buche. Nadelhölzer haben eine geschlossenzellige Holzstruktur, die beim Verbrennen aufplatzt und zum Herausschleudern von Glutpartikeln aus dem Feuerraum führt. Laubhölzer brennen ruhiger ab.

Steuern Sie die in den Raum abgegebene Wärmemenge über die aufgelegte Brennstoffmenge und über die zeitlichen Abstände zwischen den Brennstoffaufgaben.

Eine Wärmeregulierung über die Verbrennungsluftreduzierung ist falsch! Bei Verbrennungsluftmangel kann der Wärmeinhalt des Brennstoffes nicht vollständig freigesetzt werden. Gleichzeitig erhöhen sich die Emissionen über die unverbrannten Anteile.

Zu große Brennstoffmengen oder ungeeignete Brennstoffe können zur übermäßigen Erhitzung und damit zu Schäden führen.

Abfälle dürfen nicht verbrannt werden!

Müll im Ofen = Gift im Garten!



Verwenden Sie niemals flüssige Brennstoffe wie Benzin, Spiritus oder ähnliches!

7 LAGERUNG VON BRENNHOLZ

Kaminholz muss nach dem Fällen der Bäume zum Trocknen luftig, vor Regen und Schnee geschützt gelagert werden.

Empfohlene Lagerzeit mind. 6 Monate.

Die beste Zeit zum Fällen ist zwischen Dezember und Februar.

Kaminholz lagert am besten unter einem vorgezogenem Dach oder in einem luftigen Gebäude (Schuppen). Lagern Sie frisch geschlagenes Holz nicht im Keller oder in geschlossenen Räumen, dort kann es nicht austrocknen.

Unsere besten 3 Tipps

damit das heizen mit Holz zum Erlebnis wird.

1) trockenes Holz

2) trockenes Holz

3) trockenes Holz

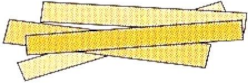

8 BRENNSTOFFMENGE

Steuern Sie die in den Raum abzugebende Wärmemenge über die aufgelegte Brennstoffmenge und über die zeitlichen Abstände zwischen den Brennstoffaufgaben.

Eine Wärmeregulierung über die Verbrennungsluftreduzierung ist falsch!

Bei Verbrennungsluftmangel kann der Wärmeinhalt des Brennstoffes nicht vollständig freigesetzt werden. Gleichzeitig erhöhen sich die Emissionen über die unverbrannten Anteile.

Zu große Brennstoffmengen oder ungeeignete Brennstoffe können zu übermäßiger Erhitzung und damit zu Schäden führen.

Füllgewicht	Scheitlänge	Scheitumfang
1,5 kg - 2,5 kg	25 cm - 33 cm	20 cm - 30 cm
		

9 BEDIENUNG

Die Verbrennungsluft ist dreigeteilt:

Primärluft (1), Sekundärluft (2), Terziärluft (3). Jeder dieser Luftströme wird über einen eigenen Einlass und interne Verteilungskanäle zur jeweiligen Luftaufgabestelle geführt. Die Einstellung erfolgt über das Bedienelement "Schubstange" (4).

Die Primärluft (1) hat dabei die Aufgabe, die Entgasungsgeschwindigkeit zu steuern.

Die Sekundärluft (2) wird von oben als vorgewärmte zu sätzlich notwendige Verbrennungsluftmenge direkt auf das Brenngut geführt und hält die Scheibe sauber.

Die Terziärluft (3) steuert direkt in die heiße Gaszone und in deren Strömung die notwendigen Sauerstoffmoleküle bei, welche für eine perfekte Verbrennung der Gase notwendig sind.

Die Schubstange (4) kann über eine einfache Rastereinstellung in drei unterschiedlichen Positionen eingestellt werden. Hierbei werden dann die jeweiligen Luftführungen der gewünschten Abbrandsituation angepaßt.

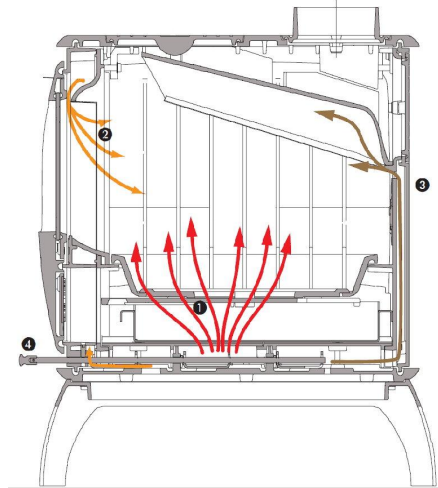




Abb.4: Verbrennungsluftführung

Anheizen	Nennheizleistung	Zu
		
Verbrennungsluft ganz geöffnet für schnelles Anheizen	Heizbetrieb für Nennheizleistung	Verbrennungsluft ganz geschlossen

10 HEIZEN MIT DEM IRON DOG

- ▶ Kontrollieren Sie, ob der Aschekasten geleert werden muss. Mindestabstand zwischen Ascheschicht und Rostboden muss 3 cm sein.
- ▶ Schubstange auf Position **“Anheizen”** bringen. Die Verbrennungsluft kann kräftig auf das Holz strömen um ein schnelles Hochheizen zu erreichen.
- ▶ In die Rostwanne gespaltenes Scheitholz locker einlegen. Zwischen das Scheitholz einen Anzünder, z.B. Fidibus, legen und entzünden. Zum Zünden kleinstückiges Holz verwenden, große Holzscheite entgasen und zünden im kalten Ofen schlecht.



Verwenden Sie niemals Stoffe wie Benzin, Spiritus o. Ä. zum Anzünden!

- ▶ Feuerungstür schließen und die Flammenentwicklung während der ersten Minuten beobachten. Sollte das Feuer erlöschen die Feuerungs-

tür langsam öffnen und neuen Anzünder zwischen die Holzscheite legen und entzünden. Kaminzug prüfen.

- ▶ Nach ca. 10 Minuten die Schubstange auf Position **“Nennleistung”** bringen.
- ▶ Ist die Füllmenge abgebrannt (Glutphase) kann weiterer Brennstoff nachgelegt werden. Zum Zünden des neuen Brennstoffes die Schubstange für ca. 5 min. auf Position **“Anheizen”**. Anschließend auf Position **“Nennleistung”** zurückschieben.
- ▶ Soll keine weitere Füllmenge nachgelegt werden, so bringen Sie die Schubstange am Ende des Abbrandes, d.h. wenn keinerlei Flammen mehr zu erkennen sind, auf Position **“Zu”**.



ACHTUNG: Die Stellung **“Zu”** darf nicht während der Abbrand- und Entgasungsphase eingestellt werden (Luftmangel). Bei plötzlichem Sauerstoffzutritt (z.B. Öffnen der Feuerungstür) können dann noch im Brennraum **“stehende Gase”** schlagartig mit dem einströmenden Sauerstoff reagieren (Verpuffung).

11 ASCHE

Helle, feinkörnige Ascheteile bleiben als Verbrennungsrückstände bei trockenem Holz und richtiger Bedienung der Verbrennungsluft übrig.

Der Aschekasten muss regelmäßig entleert werden.

Die Asche soll im Feuerraum nicht über die Rostwannenkante ansteigen.

Die Asche kann leicht in den darunter befindlichen Aschekasten abgerüttelt werden. Dazu die Rüttelstange mehrmals betätigen. Der Aschekasten kann bei offener Feuerungstür entnommen werden.



Die Asche nur im kalten Zustand entnehmen und in einem nicht brennbaren Behälter mindestens 24 Stunden restlos auskühlen lassen; Brandgefahr! Im Brandfall Feuerwehr verständigen!

12 REINIGUNG UND WARTUNG

Mind. einmal im Jahr, zu Beginn einer neuen Heizperiode, ist zu kontrollieren, ob sich im Rauchrohr und oberhalb der Feuerraumumlenkung Flugasche abgelagert hat. Hierfür den Herdplattendeckel oder die komplette Herdplatte abnehmen und evtl. vorhandene Flugasche mit einem Aschesauger entfernen. Zur besseren Zugänglichkeit des Rauchrohres kann die Feuerraumumlenkung herausgenommen bzw. in Richtung Feuerungstür geschoben werden.

Überprüfen Sie den Schornstein nach längeren Betriebspausen auf Verstopfungen.

Die Glasscheibe wird bei leichtem Belag im warmen Zustand mit einem trockenem Papiertuch gereinigt. Zur Reinigung stärker verschmutzter Sichtscheiben verwenden Sie feuchtes Küchenpapier, dieses in die reine Holzasche tupfen und die Verschmutzungen lösen.

Anschließend mit einem trockenem Papiertuch nachwischen. Auf keinen Fall Scheuermittel oder aggressive Reinigungsmittel verwenden!



Abb.5: Herdplatte abheben



Abb.6: Umlenkung herausheben

13 HINWEIS

Um einen sicheren Betrieb des **EISERNEN HUND** zu gewährleisten dürfen ausschließlich Originalersatzteile des Herstellers eingesetzt werden. Veränderungen am Gerät dürfen ausschließlich durch vom Hersteller autorisierte Personen durchgeführt werden. Der **EISERNE HUND** sollte in regelmäßigen Abständen von Ihrem Fachbetrieb überprüft werden.

Der nicht bestimmungsgemäße Gebrauch des Gerätes führt zum Erlöschen der Gewährleistung! Der bestimmungsgemäße Gebrauch des Geräts liegt bei Beachtung dieser Bedienungsanleitung vor.

14 FEHLERSUCHE

Anheizprobleme

Mögliche Ursache	Hintergrund	Lösung
Kaminzug nicht vorhanden oder nicht ausreichend.	Außentemperatur höher als Raumtemperatur, oder 'Kaminkopf' am Dach ist von der Sonne aufgeheizt	Kaminzug kontrollieren Lockfeuer im Schornstein abwarten bis Außentemperatur niedriger ist als Raumtemperatur
ungeeigneter Brennstoff	Holstücke sind zu groß Holz ist zu feucht/nass	trockene Holzscheite verwenden
Verbrennungsluft nicht ausreichend	ohne genügend Verbrennungslufteinströmung in den Feuerraum schlechtes Zünden und Strömungsaufbau	Einstellung 'Schubstange' kontrollieren (Pos. Anheizen) Luftzufuhr zum Aufstellraum kontrollieren Feuerungstür für kurze Zeit leicht öffnen.
	Mindestabstand zwischen Ascheschicht im Aschekasten und Rostboden zu gering	Aschekasten leeren

Feuer brennt schwach, viel Rauch, Sichtscheibe wird schwarz

Mögliche Ursache	Hintergrund	Lösung
ungeeigneter Brennstoff	Holstücke sind zu groß Holz ist zu feucht/nass Feuerraumtemperatur zu niedrig	Nur trockene Holzscheite erreichen hohe Zündtemperatur mit gewünschter Wärmeabgabe.
Verbrennungsluft nicht ausreichend	ohne genügend Verbrennungslufteinströmung in den Feuerraum schlechtes Zünden und Strömungsaufbau.	Einstellung der Schubstange kontrollieren
Kaminzug nicht vorhanden oder nicht ausreichend	Witterungseinfluß oder Lage des Schornsteins stören den notwendigen Auftrieb der Gase	Schornsteinzug allgemein kontrollieren

Mögliche Ursache	Hintergrund	Lösung
		Bei häufiger Störung Schornstein verändern oder Ventilator aufsetzen.
	Verschmutzungen oder Schäden am Schornstein reduzieren den notwendigen Auftrieb.	Schornsteinanlage und Anschlussrohre reinigen und auf Dichtheit und Schäden prüfen.
	Überprüfen ob andere Öfen oder sonstige Feuerstätten an diesem Schornstein angeschlossen wurden.	Der Schornsteinunterdruck kann durch weitere Anschlüsse deutlich verschlechtert werden.

15 GARANTIE

Der von Ihnen erworbene **EISERNE HUND** ist ein besonders hochwertiger Gussofen made in Germany. Unser Ziel ist es, herausragenden Öfen zu fertigen, die so wohl technisch als auch qualitativ zu den Besten gehören.

Dieser Anspruch spiegelt sich auch in unserer Garantie wider. So gewährleisten für alle **EISERNER HUND** Gussöfen eine Garantie von 10 Jahren auf die Gussteile und deren Verarbeitung.

Die Garantie beginnt mit dem Kaufdatum und ist durch Vorlage der Rechnung und des Garantiepases nachzuweisen.

Innerhalb dieses Zeitraumes gewähren wir kostenlosen Materialersatz von Guss- und Stahlteilen, die in Folge eines Fertigungsoder Materialfehlers unbrauchbar oder in ihrer Gebrauchsmöglichkeit erheblich beeinträchtigt werden.

Auf Hitzeschild, Roste, Feuerraumumlenkung, Sichtscheibe und bewegliche Teile gewähren wir kostenlosen Materialersatz für die Dauer von 5 Jahren im Falle der Unbrauchbarkeit oder bei erheblicher Beeinträchtigung aufgrund eines Fertigungs- oder Materialfehlers.

Ausgenommen von der Garantie sind Ofenlackierungen und Dichtungen.

In allen Schadensfällen besteht der Garantieanspruch nur bei bestimmungsgemäßem Gebrauch mit der angegebenen Heizleistung; Schäden in Folge von Überlastung, Gewalteinwirkung sowie bei gebrauchsmäßiger Abnutzung und Verschleiß fallen nicht unter die Garantie.

Die Garantiezeit endet für das jeweilige Teil nach 5 bzw. 10 Jahren, unbeschadet ob diese in Anspruch genommen wurde. Der Austausch eines Teils verlängert somit die Garantiezeit nicht bzw. läßt diese für das ausgetauschte Teil nicht neu entstehen. Von der Garantie nicht umfaßt sind etwaige weitere Kosten im Zusammenhang mit Ein- und Ausbau von Teilen.

Gesetzliche und vertragliche Ansprüche aus dem Vertrag mit ihrem Fachbetrieb werden von dieser Erklärung nicht berührt.

Im Garantiefall wenden Sie sich bitte an Ihren Fachhändler.

16 ZUR BEACHTUNG

Wir empfehlen den Aufbau und Anschluß des **EISERNEN HUND** durch einen Fachbetrieb, da Sicherheit und Funktionsfähigkeit der Anlage vom ordnungsgemäßem Aufbau abhängen. Die jeweils gültigen baurechtlichen Vorschriften müssen beachtet werden.

IRON DOG - Partner:

Kaufdatum:

Ulrich Brunner GmbH
Zellhuber Ring 17-18
D-84307 Eggenfelden
Tel.: +49 (0) 8721/771-0
Fax: +49 (0) 8721/771-100
Email: info@brunner.de
Aktuelle Anleitungen unter: www.brunner.de



EG-Konformitätserklärung

Die:

Ulrich Brunner GmbH
Zellhuber Ring 17-18
D-84307 Eggenfelden

erklärt hiermit, dass folgende Geräte zum Zeitpunkt der Auslieferung, in der gelieferten Ausführung:

Eiserner Hund 01
Eiserner Hund 02
Eiserner Hund 03
Eiserner Hund 04
Eiserner Hund 05

den Anforderungen der Normen:

EN 13240:2005

entsprechen.

Diese EG-Konformitätserklärung verliert ihre Gültigkeit, wenn das Produkt ohne Zustimmung umgebaut oder verändert wird.

Eggenfelden, den 27.6.07


Ulrich Brunner GmbH
Dr.-Ing. Jürgen Vorwerk